

ХАРАКТЕРИСТИКИ

- Емкостная сенсорная панель 3,5".
- До 7 конфигурируемых страниц и еще одна для настроек.
- Встроенные датчики температуры, освещенности и приближения.
- 2 независимых термостата.
- 4 аналогово-цифровых входа.
- Полное сохранение данных при сбое питания KNX.
- Встроенный KNX интерфейс (BCU).
- Размеры 86 x 86 x 27мм.
- Скрытый монтаж в установочную коробку.
- Соответствие директивам CE (отметка "CE" на обратной стороне).

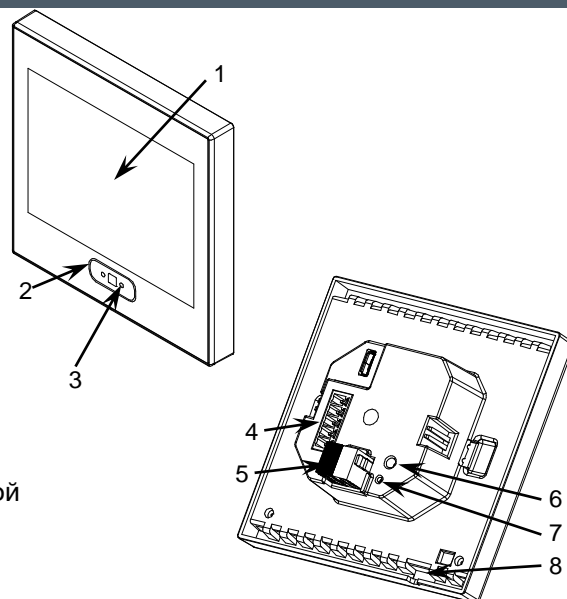


Рисунок 1. Z35

1. Сенсорный дисплей	2. Кнопка Домой с подсветкой	3. Датчик освещенности и приближения	4. Коннектор входов
5. Клеммник шины KNX	6. Кнопка програм. KNX	7. LED програм. KNX	8. Датчик температуры

Кнопка програм. KNX: короткое нажатие переводит модуль в режим программирования. Подключение модуля к шине KNX при нажатой кнопке программирования переводит модуль в безопасный режим.

LED програм. KNX: индикатор режима программирования (красный). В безопасном режиме LED мигает красным цветом каждые 0.5 секунды. При включении (сброс или после сбоя питания шины KNX), если прибор не находится в безопасном режиме, то LED загорится красным цветом один раз.

ОБЩИЕ ХАРАКТЕРИСТИКИ				
ХАРАКТЕРИСТИКА		ОПИСАНИЕ		
Назначение устройства		Автоматизация зданий и домашняя автоматизация		
Питание KNX	Напряжение (типичное)	29В=, безопасное (SELV)		
	Допустимое напряжение	21...31В=		
	Максимальное потребление	Номинальное напряжение	мА	мВт
		29В= (типичное)	18,9	548,10
	24В= (1)	25	600	
Тип клеммника		Стандартный TP1 для жесткого кабеля 0.80мм Ø		
Внешний источник питания		Не требуется		
Рабочая температура		От +5°C до +45°C		
Температура хранения		-20°C до +55°C		
Влажность во время работы		5 до 95% RH (без конденсата)		
Влажность при хранении		5 до 95% RH (без конденсата)		
Дополнительные характеристики		Класс В		
Класс защищенности		III		
Режим работы		Непрерывно		
Тип действия устройства		Тип 1		
Время работы под нагрузкой		Длительное		
Степень защищенности		IP20, в чистой среде		
Инсталляция		Скрытый монтаж в установочную коробку		
Минимальный зазор между приборами		Не требуется		
Реакция на сбой питания KNX		Сохранение данных согласно параметризации		
Реакция на восстановление питания KNX		Восстановление данных согласно параметризации		
Индикация режимов работы		LED программирования KNX указывает на режим программирования (красный) и функционирование отображается на дисплее.		
Вес		105г		
PCB CTI индекс		175В		
Материал корпуса		PC+ABS FR V0 не содержащий галогенов		

(1) Максимальное потребление при самых неблагоприятных обстоятельствах (модель KNX Fan-In)

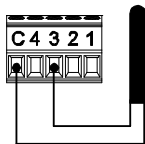
ХАРАКТЕРИСТИКИ И СОЕДИНЕНИЕ ВХОДОВ	
ХАРАКТЕРИСТИКА	ОПИСАНИЕ
Количество входов	4
Количество входов на общую клемму (C)	4
Рабочее напряжение	+3.3В= на общей клемме
Рабочий ток	1.0 мА при 3.3В= (на каждом входе)
Максимальное сопротивление	Приблизительно 3,3кОм
Тип подключаемого контакта	Беспотенциальный контакт между входными и общей клеммами
Тип соединения	Съемный винтовой клеммник
Макс. длина кабеля	30м
Длина кабеля датчика температуры (NTC)	1,5м (удлинение до 30м)
Точность датчика NTC (при 25°C)	±0.5°C
Разрешение температуры	0.1°C
Поперечное сечение кабеля	0.5 мм ² до 1 мм ² (26-16AWG)
Максимальное время отклика	10мс

ХАРАКТЕРИСТИКИ ВНУТРЕННЕГО ДАТЧИКА ТЕМПЕРАТУРЫ	
ХАРАКТЕРИСТИКА	ОПИСАНИЕ
Диапазон измерений температуры	-10°C до +50°C
Разрешающая способность	0.1°C
Точность датчика температуры при @25°C	1%

СОЕДИНЕНИЕ ВХОДОВ

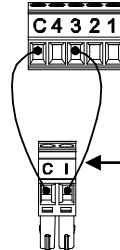
Допустимо подключение к входам любой комбинации из следующих **аксессуаров**:

Датчик температуры



Датчик температуры Zennio

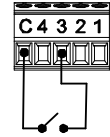
Датчик движения



К одному и тому же входу может быть подключено до двух датчиков движения (параллельно)

Винтовой клеммник датчика движения.
Датчики движения:
ZN110-DETEC-X
ZN110-DETEC-P⁽²⁾

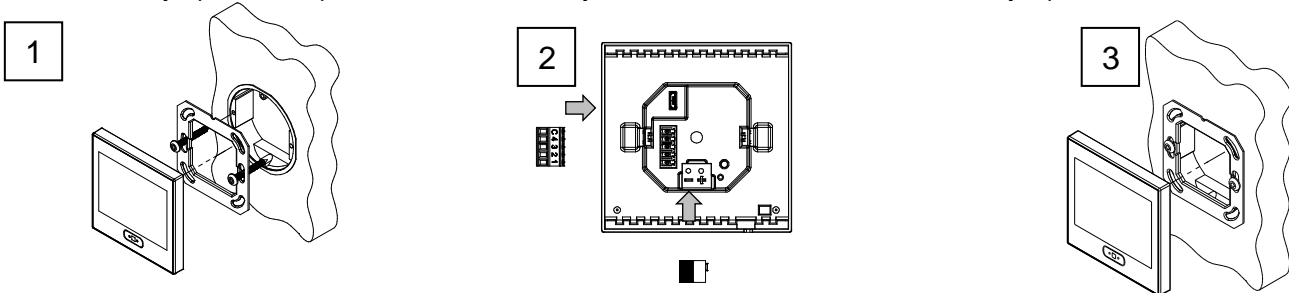
Выключатель/ Датчик/Кнопка



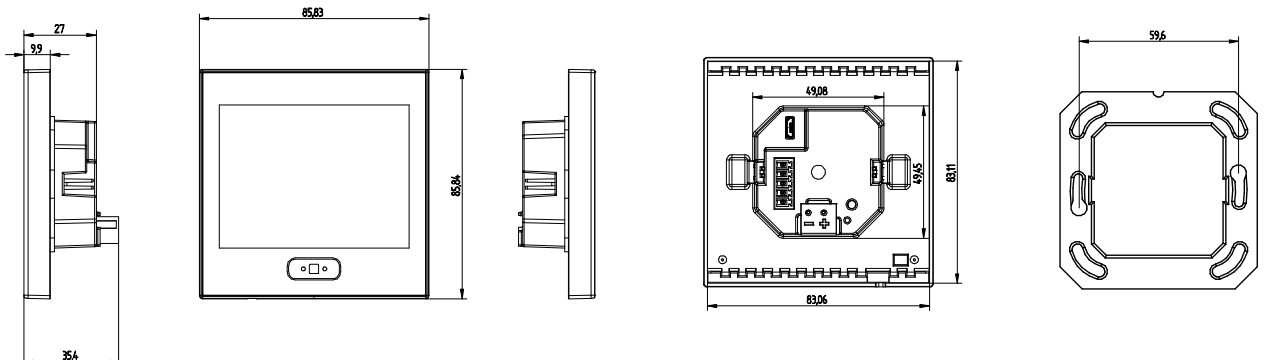
(2) Для корректной работы устройства микровыключатель номер 2 в датчике ZN110-DETEC-P должен быть в позиции тип В.

ИНСТРУКЦИИ ПО УСТАНОВКЕ

1. Пожалуйста, прикрепите металлическую часть к квадратному или круглому боксу для скрытого монтажа с помощью винтов, входящих в комплект.
2. Подсоедините шину KNX и клеммник входов к тыльной стороне устройства.
3. Установите устройство в финальное положение, убедившись, что клипсы надежно его удерживают.



РАЗМЕРЫ



ИНСТРУКЦИИ ПО БЕЗОПАСНОСТИ

- Установка должна производиться только квалифицированными специалистами в соответствии с законами и правилами, применяемыми в каждой отдельной стране.
- Не подключайте сетевое напряжение или какое-либо другое внешнее напряжение к шине KNX; это может представлять угрозу для работы всей системы KNX. Необходимо обеспечить достаточную изоляцию между сетевым (или дополнительным) напряжением и шиной KNX или проводами других аксессуаров, если они устанавливаются.
- Беречь от воды, не накрывать тканью, бумагой и другими материалами во время работы.
- Логотип WEEE означает, что данное устройство содержит электронные компоненты и должно быть утилизировано в соответствии с инструкциями <http://zennio.com/wEEE-regulation>.